

Descrizione

Il dispositivo di protezione E-T-A è progettato per sorvegliare la corrente primaria di trasformatori a bassa tensione per sistemi di illuminazione alogena.

Dopo l'installazione del sistema, il campo di corrente ammissibile può essere memorizzato azionando il relativo pulsante. Se il campo ammissibile viene superato (ad es. per sovraccarico o corto circuito), il dispositivo scollegherà immediatamente il sistema. Anche il sotto carico (dovuto ad es. a collegamenti difettosi) provocherà lo scollegamento del sistema.

Il LED integrato indica condizioni di guasto. Il sistema può essere ripristinato accendendo nuovamente l'interruttore dopo l'eliminazione della causa del guasto.



E-1078-421-...

Applicazioni tipiche:

- Sistemi di illuminazione alogena a bassa tensione
- Utilizzabile con variatori (utilizzo con variatori tattili a richiesta)
- In distribuzione secondaria
- Trasformatori a bassa tensione (non trasformatori elettronici)

Caratteristiche

- Eliminazione del rischio di incendio
- Memorizzazione dell'effettivo carico lampada tramite pulsante
- Indicazione di guasto con LED
- Adatto per sistemi di illuminazione con variatori
- Relè passivo per uso prolungato
- Montaggio su guida
- Insensibile alle correnti di spunto

Codice di identificazione

Type No.

E-1078-4 Dispositivo di protezione per sistemi di illuminazione a bassa tensione

Versione

- 2 con pulsante di memorizzazione, capacità fino a 400 W
- 3 con pulsante di memorizzazione, capacità fino a 600 W

Involucro

- 1 involucro montabile su barra

Tensione nominale

AC230V Tensione nominale AC 230 V

Valori di carico

- 60-300 W capacità lampada 60...300 W
- 100-400 W capacità lampada 100...400 W
- 300-600 W capacità lampada 300...600 W

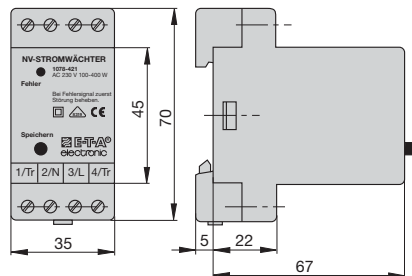
E-1078-4 2 1 - AC230V -100-400 W esempio di ordinazione

Dati tecnici

Funzione di protezione	corto circuito, sovraccarico, sotto carico
Carico lampada	60...300 W 100...400 W 300...600 W
Range di sorveglianza	normalmente: ± 40 W
Tempi di intervento tip.:	sovraccarico 200 ms...2 s secondo il sovraccarico corto circuito 200 ms sotto carico 3 s
Tensione nominale	AC 230 V ± 10 %, 50 Hz
Potere di interruzione	contatto relè 8 A
Funzionamento variatore	tra 35 e 100% del carico stimato memorizzato
Range di temperatura	0...+45 °C
Grado di protezione:	involucro IP20 DIN 40050 morsetti IP20 DIN 40050
Involucro	involucro montabile su barra (per guide DIN)
Collegamento	morsetti a vite
Omologazione VDE	Reg. Nr. 8319 per VDE 0160

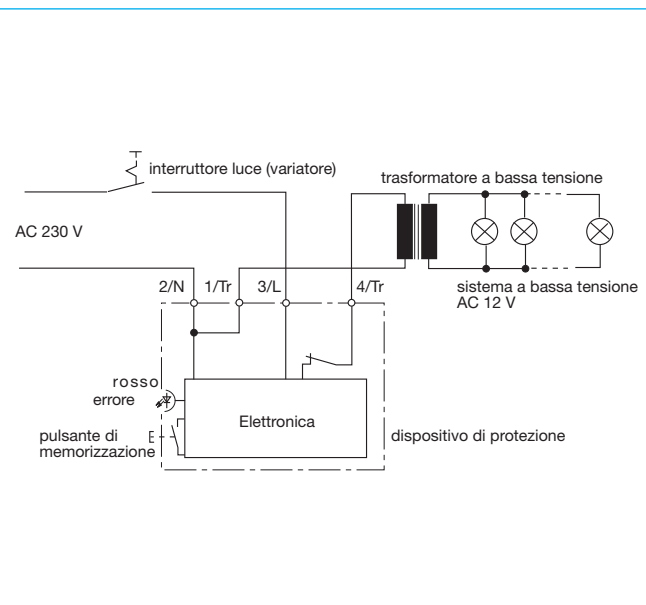
Dimensioni

E-1078-421-...



Involucro per montaggio su barra DIN

Schema base



Istruzioni per installazione e regolazione

Per un corretto funzionamento, il dispositivo di protezione E-T-A dovrà essere utilizzato sul lato primario prima del trasformatore a bassa tensione. Esso deve essere collegato dietro l'interruttore e il variatore, se questo è presente, nella linea del trasformatore.

Attenzione: L'installazione deve essere eseguita solo da personale specializzato!

- Installare il sistema a bassa tensione con la capacità stimata desiderata.
- Fissare il variatore, se presente, al valore massimo (ruotare la manopola completamente in senso orario).
- Accendere la luce.
- Tenere il pulsante di memorizzazione sul dispositivo premuto per circa 5 sec. per memorizzare il carico della lampada installata.
- Il valore memorizzato sarà mantenuto anche quando l'illuminazione è spenta.
- Un nuovo carico stimato può essere fissato premendo nuovamente il pulsante di memorizzazione.

Attenzione:

- Rispettare la capacità massima del trasformatore!
- Eliminare il carico asimmetrico sull'alimentazione causato dall'effetto semionda.
- Usare cavi di corrente separati quando diversi sistemi a bassa tensione funzionano in parallelo.

Funzioni di protezione

Immediato scollegamento nel caso di corto circuito e/o sovraccarichi quando ulteriori carichi lampada sono collegati. Scollegamento per sotto carico dovuto a rimozione carichi lampada o per connessioni difettose.

Cosa fare in caso di guasti:

Spegnere il sistema di illuminazione tramite l'interruttore. Riparare la causa del guasto (chiamare personale specializzato, se necessario!).

Possibili guasti:

- lampade difettose
- morsetti o collegamenti rotti o allentati
- corto circuito
- lampade aggiuntive

Funzione reset

- disponibile quando l'illuminazione viene ricollegata accendendo l'interruttore. Il carico della lampada non viene ri-memorizzato.
- Se le condizioni di carico sono cambiate dopo aver riparato il guasto, il dispositivo si interverrà entro max. 3 secondi dopo il ricollegamento. Per memorizzare di nuovo il carico della lampada, tenere il pulsante premuto per circa 5 sec.