



413-...

## 技術データ

定格電圧	AC115V (400Hz), DC28V
定格電流	30...55A (-FN2) 30...90A (-LN2/-N2)
標準寿命	2,000回 1×I <sub>n</sub> に於いて
周囲温度	-55...+75°C
絶縁分類	定格耐インパルス電圧
IEC60664, 60664A	1.5KV 汚染等級 3
耐電圧	テスト電圧
IEC60664, 60664A 操作部	AC 1,500V
絶縁抵抗	>100MΩ (DC500V)
遮断容量I <sub>cn</sub>	AC115V (400Hz) : 1,000A DC28V : 6000A
遮断容量 (UL1077)	DC28V : 6,000A
保護構造	操作部 IP40
IEC60529/DIN40050	端子部 IP00
耐振動性	10g (56-500Hz) ±0.76mm (10-57Hz) VG95210, sheet 19/ MIL-STD-202, meth. 204/ IEC60068-2-6, test Fcによる
耐衝撃性	50g (11ms) VG95210, sheet 28/ MIL-STD-202, meth. 213/ IEC60068-2-27, test Eaによる
耐腐蝕性	5%の塩水噴霧にて96時間 VG95210, sheet 2/ MIL-STD-202, meth. 101/ IEC60068-2-11, test Kaによる
耐湿度性	95%RHにて240時間 VG95210, sheet 7/ MIL-STD-202, meth. 106/ IEC60068-2-3, test Caによる
質量	約65g

## ■ 操作

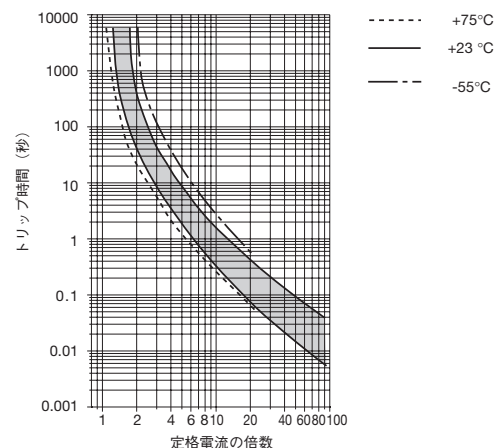
■ プッシュ・プル (ON-OFF) マニュアル操作

● 特殊車両, バッテリー機器, 防衛産業機器 等

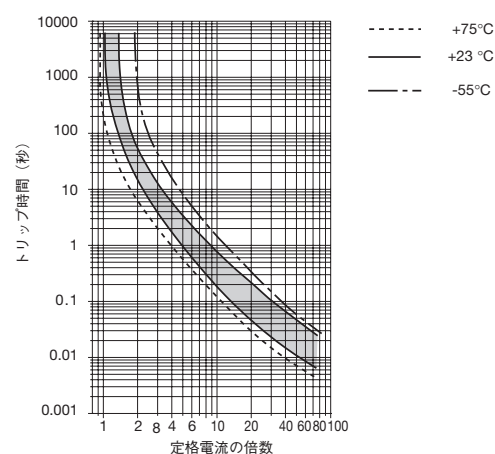
## ● 用途

## 動作特性曲線

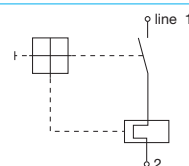
413...-FN2 30...55A



413...LN2/-N2 30...90A



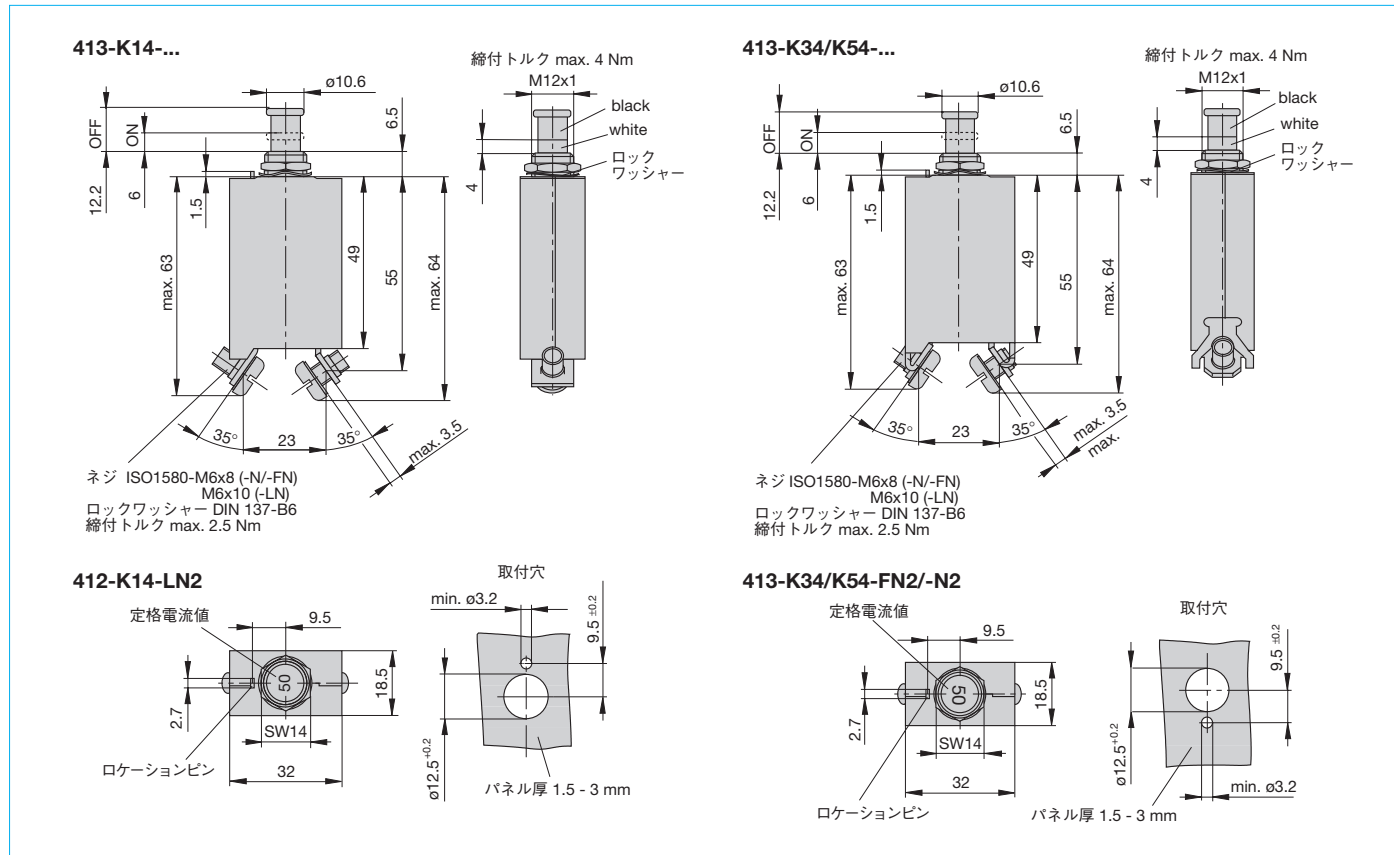
## 内部結線図



## 取得規格

機関	定格電圧	定格電流
UL	DC28V	30...80A
LRoS, BV	DC28V	30...70A
QPL Sweden	DC28V	30...50A

### 外觀寸法図



### 付属部品

● 412型と共通

### ご注文形式・指定項目

型式No.	
413	ネジ取付
	端子形状
	K14 ネジ端子M6(航空機仕様)
	K34 強力ネジ端子M6(車両仕様)
	K54 K34と同等, 密封型
	仕様(六角ナット)
	FN2 車両, ニッケルメッキ
	LN2 航空機, 黒色処理
	N2 一般, ニッケルメッキ
	電流値
	30...55A (-FN2)
	30...90A (-LN2/N2)

413 - K14 - LN2 - 40A = 注文例

・1箱: 75個入

### 定格電流値・電圧降下

定格電流値 (A)	電圧降下 (mV)		定格電流値 (A)	電圧降下 (mV)	
	-LN/N	-FN		-LN/N	-FN
30	≤ 250	≤ 250	55	≤ 200	≤ 200
35	≤ 250	≤ 250	60	≤ 200	-
40	≤ 200	≤ 200	70	≤ 200	-
45	≤ 200	≤ 200	80	≤ 200	-
50	≤ 200	≤ 200	90	≤ 200	-